

WIN LINE

MULTICENTRO
A CONTROLLO NUMERICO



AUTOMATIZZAZIONE DELLA PRODUZIONE



IL MERCATO CHIEDE

un cambiamento nei processi produttivi che consenta di **accettare il maggior numero di commesse possibili**. Tutto ciò mantenendo alti standard di qualità, personalizzazione dei manufatti con **tempi di consegna rapidi e certi** e soddisfacendo le richieste degli architetti più creativi.

BIESSE RISPONDE

con **soluzioni altamente tecnologiche** e di semplice utilizzo che valorizzano e supportano l'abilità tecnica e la conoscenza dei processi e dei materiali. **WinLine** è il nuovo multicentro Biesse a CN per la produzione di serramenti, dedicato agli artigiani e alle piccole industrie che vogliono aumentare la loro produzione e alla media e grande industria per produrre piccoli lotti fuori misura o rifacimenti. Produce serramenti standard e speciali con la massima semplicità mentre l'operatore si dedica ad altre attività; occupa pochi metri quadri e provvede autonomamente e con la massima precisione al carico/scarico dei pezzi e al loro posizionamento.



WINLINE

- ✓ EFFICIENTE IN TUTTE LE LAVORAZIONI
- ✓ MASSIMA RIGIDITÀ DI BLOCCAGGIO DEL PEZZO
PER LAVORAZIONI ESTREMAMENTE PRECISE
- ✓ ALTA TECNOLOGIA ALLA PORTATA DI TUTTI
- ✓ ELEVATA PRODUTTIVITÀ IN UN INGOMBRO RIDOTTO

EFFICIENTE IN TUTTE LE LAVORAZIONI



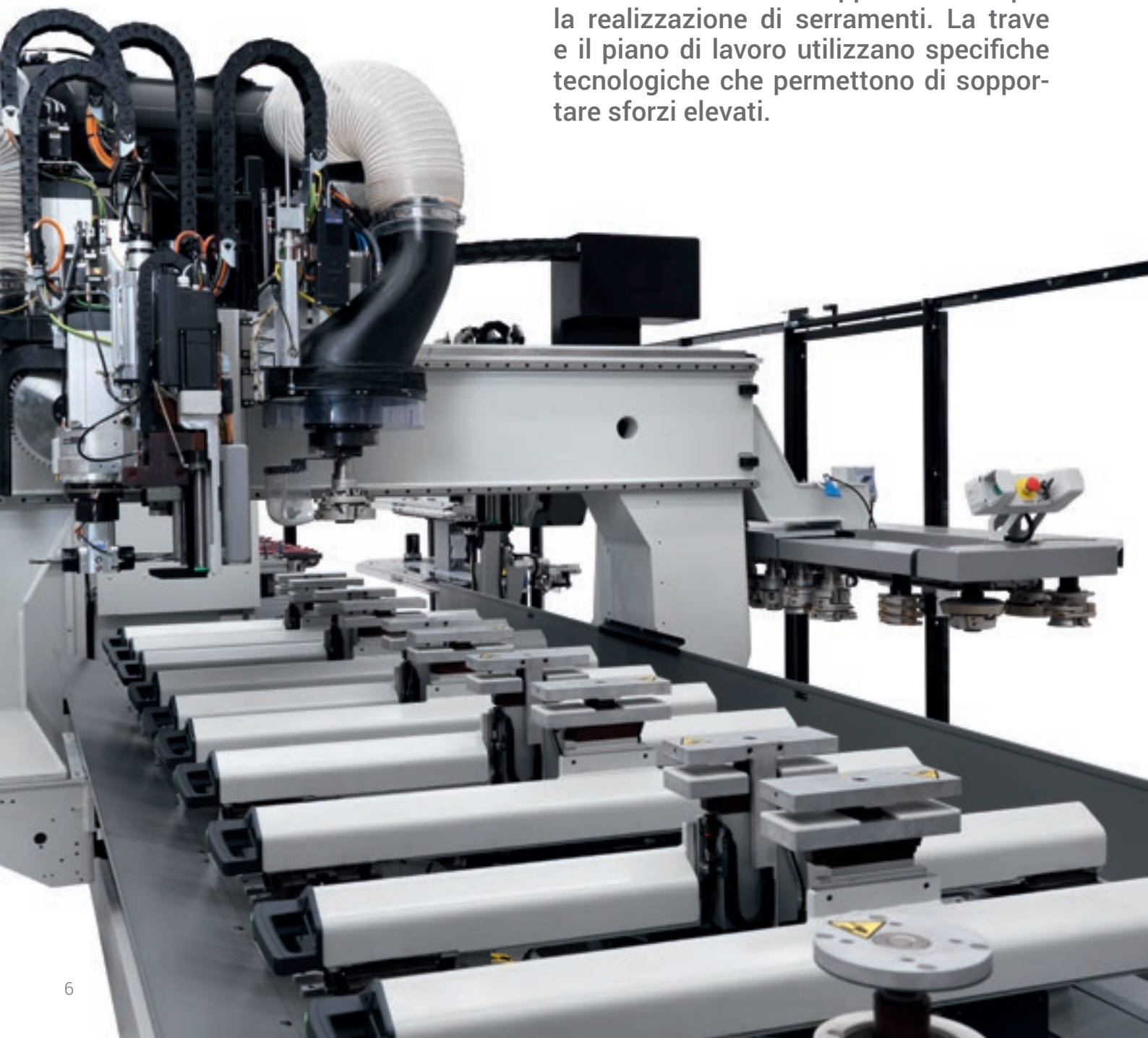
WINLINE CONSENTE DI ESEGUIRE TUTTE LE LAVORAZIONI DI SERRAMENTI STANDARD E SPECIALI SULLO STESSO IMPIANTO.



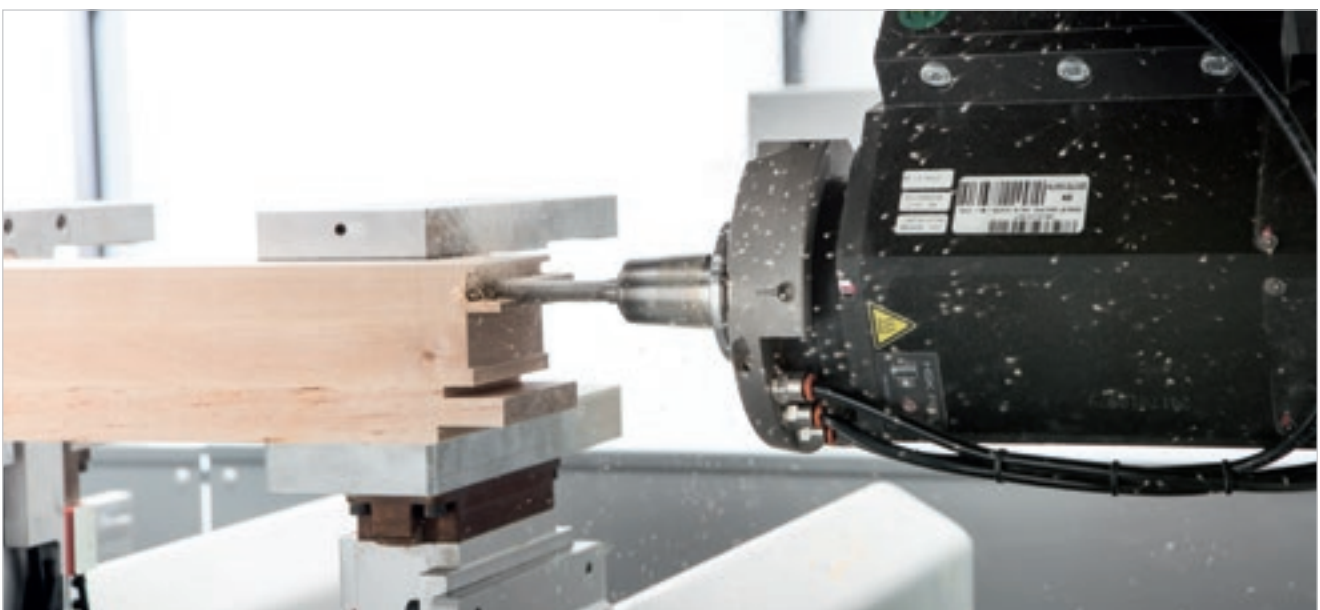
AFFIDABILITÀ E PRECISIONE

Il nuovo multicentro ha una struttura gantry con doppia motorizzazione che garantisce maggiore rigidità e quindi precisione.

La struttura è studiata appositamente per la realizzazione di serramenti. La trave e il piano di lavoro utilizzano specifiche tecnologiche che permettono di sopportare sforzi elevati.



**NESSUN LIMITE DI LAVORAZIONE:
WINLINE È IN GRADO DI PRODURRE QUALSIASI TIPO DI SERRAMENTO,
CON QUALSIASI TIPO DI GIUNZIONE (CONTROPROFILO E SPINE, GIUNZIONE
MECCANICA, TENONE APERTO, TENONE CHIUSO ...), GARANTENDO SEMPRE
MASSIMA PRODUTTIVITÀ.**



RIGIDITÀ DI BLOCCAGGIO DEL PEZZO PER LAVORAZIONI PRECISE



WINLINE CONSENTE DI ESEGUIRE
TUTTE LE LAVORAZIONI DI SERRAMENTI STANDARD
E SPECIALI SULLO STESSO IMPIANTO.

I pezzi sono sempre controllati
e posizionati dal CN a garanzia
di precisione nel posizionamento
e di una maggior semplicità
di utilizzo della macchina.

Il bloccaggio dei pezzi è garantito dalle morse finger,
studiate specificatamente per gli elementi lineari di
serramenti. Con una corsa continua tra 20 e 150 mm
non richiede alcun tipo di setup.

Le **morse finger clamps** consentono un bloccaggio
del pezzo sempre ottimale. Anche il pezzo più corto è
sempre bloccato con 2 morse.

I **soffiatori** posizionati su ogni morsa consentono un
bloccaggio del pezzo totalmente esente da trucioli
permettendo la lavorazione di pezzi già levigati.



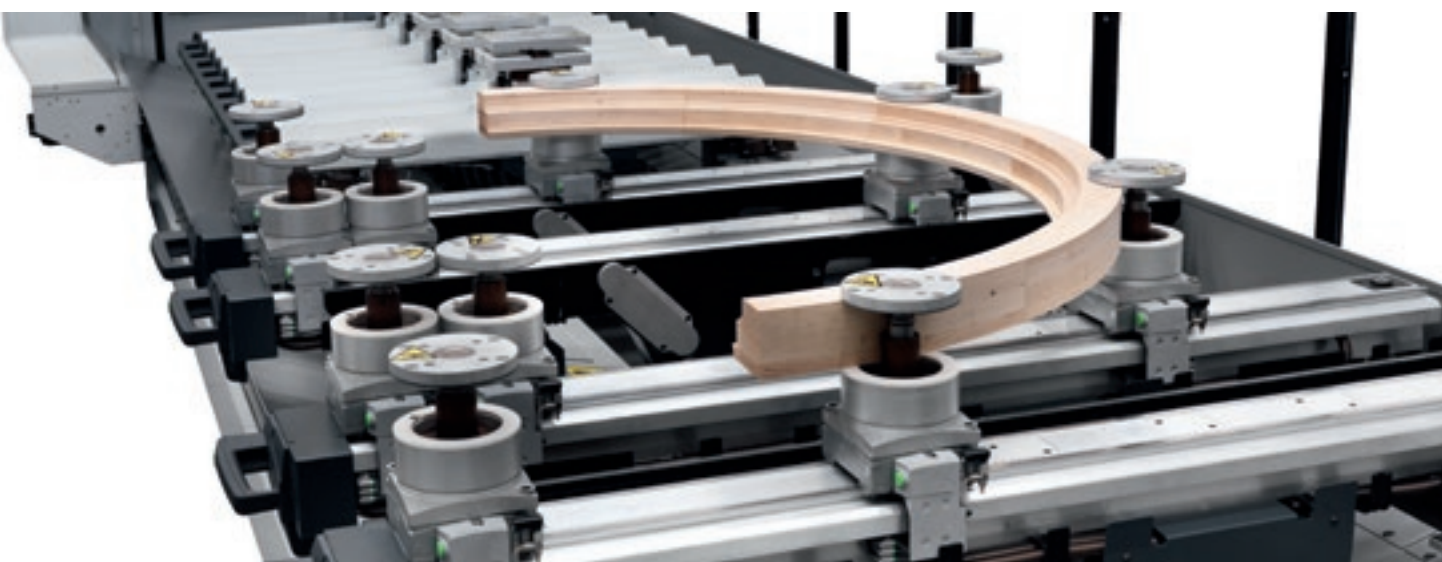
ATTREZZAGGIO DELL'AREA DI LAVORO IN MODO SEMPLICE, VELOCE E SICURO.

Il **regolatore di pressione** sulle morse consente di controllare la forza da applicare sul pezzo in funzione della sua tipologia. Questo permette di evitare qualsiasi ammaccatura.



Il **senore safe locker** verifica l'avvenuto bloccaggio del pezzo. Consente di ottimizzare i tempi ciclo e annulla il rischio di collisioni.

Corsa continua per bloccare pezzi di spessore 20-150 mm. Alto passaggio sotto la base del pezzo per poter utilizzare anche utensili doppi su infissi di grande spessore.



DUE MACCHINE IN UNA

Oltre alle lavorazioni di elementi lineari, una parte del piano può essere dedicato alla produzione di serramenti speciali: archi, porte in tamburato, squadratura (opzionale).

Posizionamento dell'area di lavoro tramite EPS (Electronic Positioning System).

Permette un posizionamento automatico e rapido dei sistemi di bloccaggio alle quote programmate. I motori posti sui piani di lavoro e la funzione di controllo collisioni permettono posizionamenti controllati, riducendo il rischio di collisioni.

ALTA TECNOLOGIA ALLA PORTATA DI TUTTI

WinLine è stata ideata per facilitare il lavoro dell'operatore. Non richiede competenze specifiche e lavora in massima efficienza.



L'operatore carica i pezzi in macchina seguendo le indicazioni del software e scarica il pezzo finito. La macchina è completamente autonoma ed esclude il rischio di errore umano.



DA UN'ORA A UN TURNO IN TOTALE AUTONOMIA PRODUTTIVA

Diverse tipologie di banco di carico a scelta in base alle esigenze del cliente: standard, doppio o multilevel.

Con il banco di carico standard è possibile garantire fino ad 1 ora di autonomia (in funzione della tipologia di serramento).



Il buffer modulare multilevel è un magazzino automatico (soluzione esclusiva di Biesse) che garantisce una lunga autonomia dell'impianto. L'operatore può caricare e scaricare un numero molto elevato di pezzi da un unico punto di accesso mentre la macchina continua a lavorare. Inoltre l'operatore può caricare i pezzi e lasciare l'impianto in funzione anche fuori dal turno di lavoro, senza presidio, con un ulteriore incremento della produttività della macchina.



Il pezzo viene sempre misurato nelle 3 dimensioni prima del carico, in modo da verificare che l'operatore abbia caricato il pezzo corretto.

WIN LINE

SOLUZIONI MODULARI

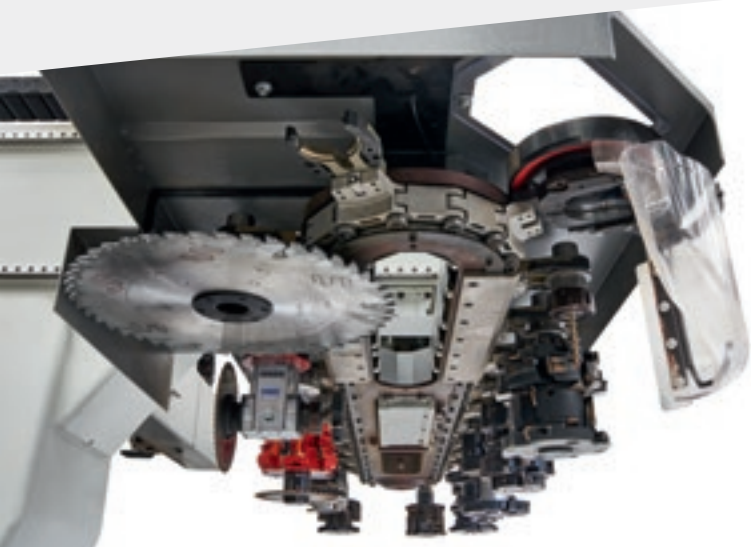
I multicentri per il serramento WinLine sono modulari e integrabili in linea, anche in celle multiple. Un beneficio competitivo che rende le soluzioni Biesse vantaggiose anche per le grandi aziende orientate all'investimento in un progetto articolato nel tempo.

Lavorazione senza presidio diretto dell'operatore, completamento con sistemi di carico e scarico automatici, soluzioni espandibili per assecondare tipologie e volumi di produzione imposti dal mercato.





SEMPLICITÀ DI ATTREZZAGGIO E AMPIA DISPONIBILITÀ DI UTENSILI

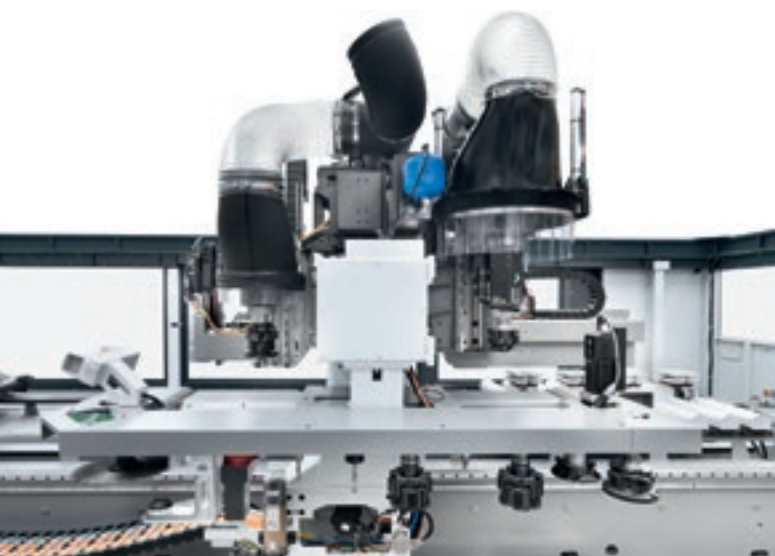


Magazzino a catena a 22 posizioni ad interasse 180 mm.



Magazzino a catena a doppio livello con 44 posizioni totali.

Magazzino flexstore 44, 66, 88 posizioni ad interasse 180 mm.



Doppio elettromandrino consente di effettuare tutti i cambi in tempo mascherato, qualsiasi sia il ciclo di lavoro. Infatti i due madrini, posizionati sui due versanti del carro, prelevano l'utensile dal medesimo magazzino.

WinLine può arrivare a produrre fino a 280 pezzi per turno

GLI ELETTROMANDRINI E GLI AGGREGATI SONO PROGETTATI E REALIZZATI PER BIESSE DA HSD, AZIENDA LEADER MONDIALE NEL SETTORE DELLA MECCATRONICA.



Il **gruppo multifunzione**, posizionabile in continuo su 360° da CN, può ospitare aggregati per l'esecuzione di lavorazioni specifiche (intestature, fori ferramenta, scasso serratura, ecc).



L'**Asse C Torque** privo di ingranaggi risulta molto rigido, rapido nei posizionamenti e preciso in quanto è una soluzione tecnica non soggetta ad usure.



Pinza rinforzata in metallo per caricare utensili fino a 10 kg.



Testa a 5 assi da 16,5 o 21,6 kW orientata al massello: potenza e rigidità per eseguire asportazioni gravose.

LA SOLUZIONE COMPATTA PER TUTTE LE ESIGENZE

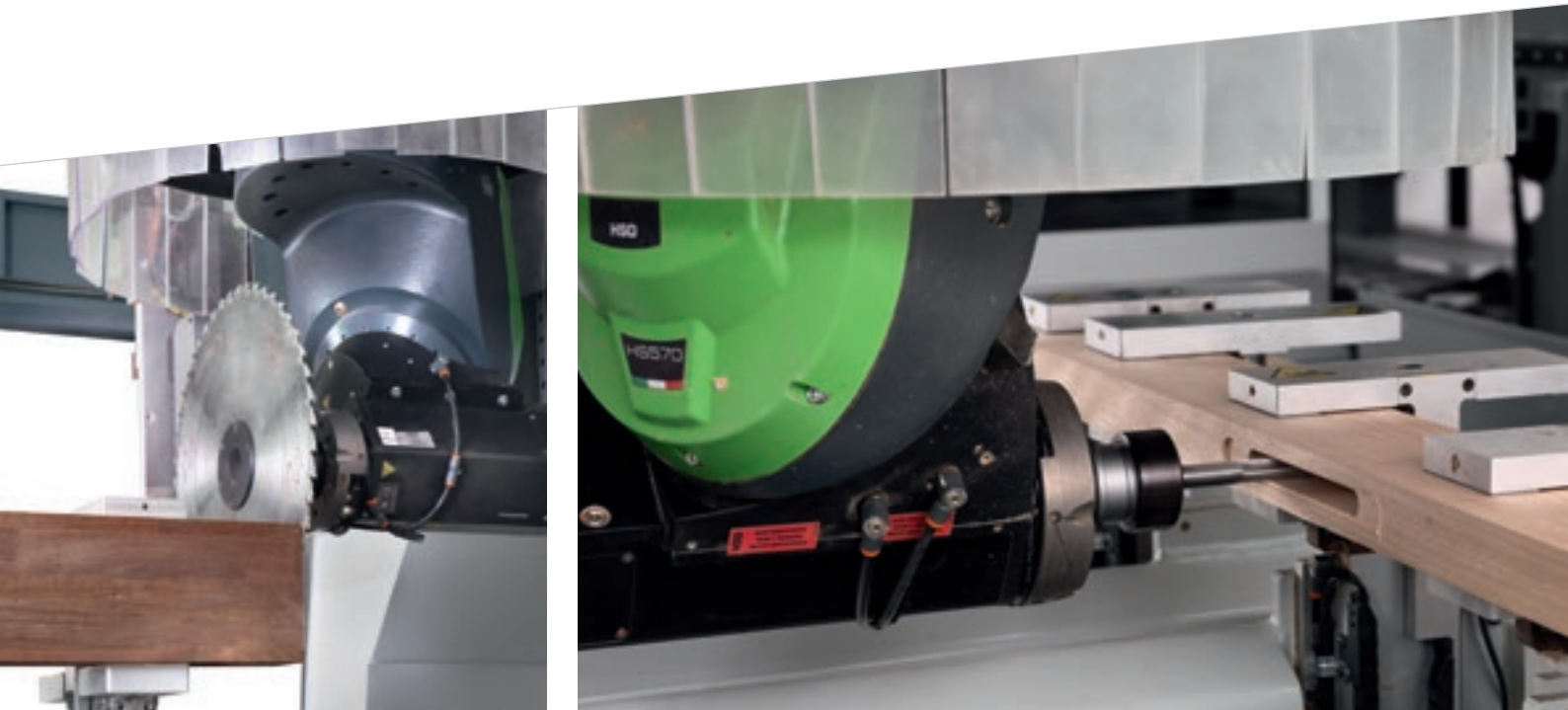
La configurazione WinLine con solo gruppo operatore a 5 assi, risulta estremamente compatta, pensata per adattarsi al meglio a qualsiasi ambiente produttivo. Essenziale ed ergonomica nel design, completa di tutte le funzionalità WinLine è soluzione ideale per le aziende che richiedono elevate prestazioni e semplicità di utilizzo, con un investimento contenuto.



- ✔ Compatta e performante
- ✔ Accessibile e facile da usare
- ✔ Affidabile e potente

**LA ROBUSTA STRUTTURA CHE CONTRADDISTINGUE WINLINE
GARANTISCE AFFIDABILITÀ TOTALE DELLE LAVORAZIONI ASSICURANDO
RISULTATI D'ECCELLENZA.**

ELEVATE PERFORMANCE IN UN INGOMBRO RIDOTTO



L'unità di fresatura a 5 assi da 21,6 kW risulta estremamente potente e rigida, garantisce elevate asportazioni e dimensioni compatte, assicurando altissimi standard di finitura.

5 ASSI

TECNOLOGIA COMPATTA

**Tecnologia di alto livello
per ottenere i migliori risultati
con la massima semplicità d'utilizzo.**

Il multicentro WinLine con unità operatrice a 5 assi interpolanti HSD con potenza da 21,6 kW garantisce performance elevate anche in lavorazioni con asportazioni gravose. Qualità, precisione e totale affidabilità in una soluzione estremamente compatta e di facile utilizzo.

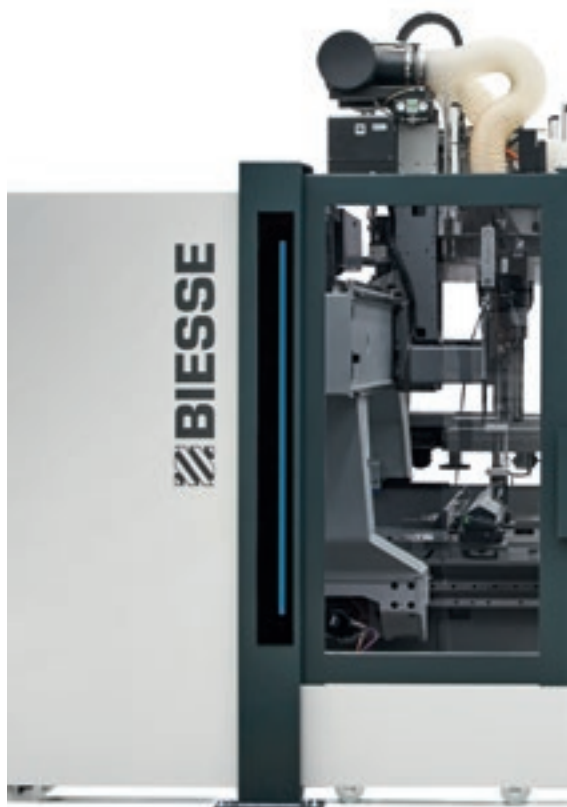




02 10/18/19 10:19 AM
02 4/29/20
02 4/29/20

0210000002
MB
0210000002
0210000002

SOLUZIONI STUDIATE PER IL LAVORO QUOTIDIANO



Indicatore luminoso in base al colore della barra, l'operatore riconosce lo stato della macchina.



Tappeto motorizzato per la rimozione di trucioli e sfridi.

TEMPI DI PULIZIA RIDOTTI PER GARANTIRE MASSIMA PRODUTTIVITÀ

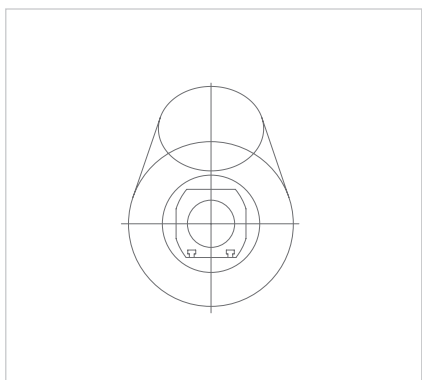


Cuffia di aspirazione con posizionamento continuo. Permette di scegliere sempre la posizione ottimale in funzione della lavorazione.

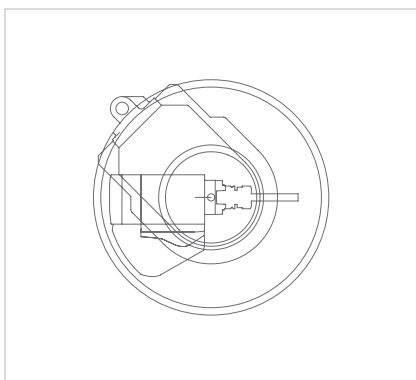


Deflettore a flusso forzato con soffiatore integrato, aumenta la velocità del truciolo all'interno del deflettore, migliorando la pulizia della macchina.

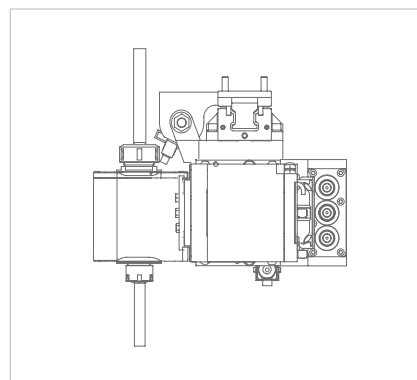
CONFIGURAZIONI



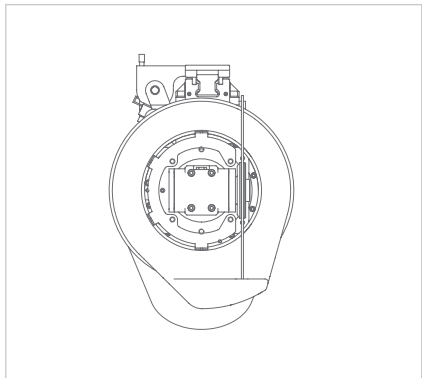
Elettromandrino da 19,2 kW (30 kW opz).



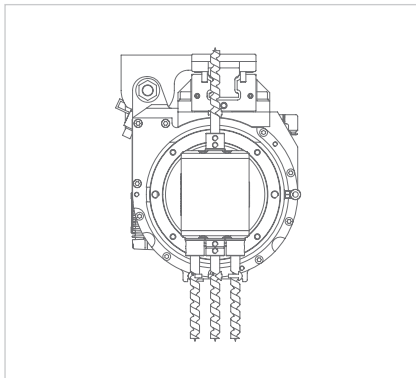
Unità di fresatura a 5 assi
con potenze di 16,5 kW o 21,6 kW.



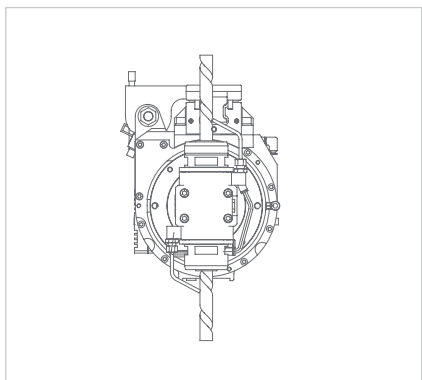
Gruppo FlexyWood Plus.



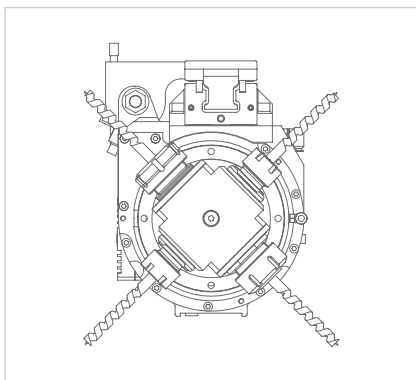
Gruppo lama D300.



Gruppo 3+1.

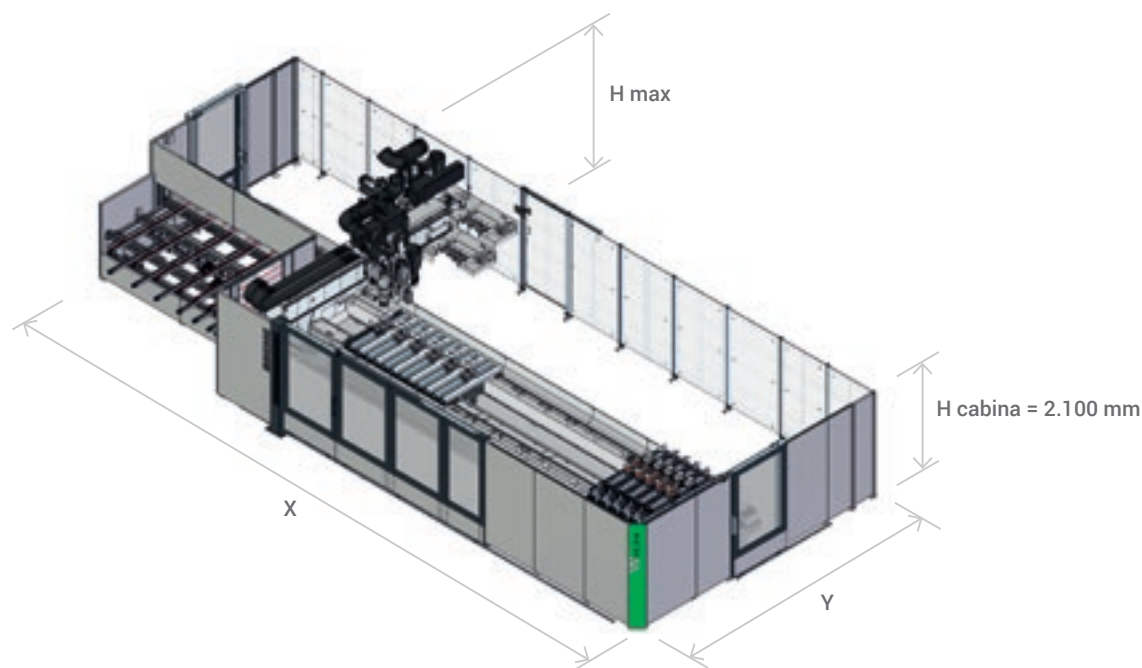


Gruppo a 2 uscite orizzontali per
fresature.



Gruppo a 4 uscite orizzontali per
forature.

DATI TECNICI



	X	Y	H max conf 1/4/5*	H max conf 3
	mm	mm	mm	mm
WinLine 1638 - 13 pezzi	10158	5534	2604	3032
WinLine 1638 - 30 pezzi	10158	6843	2604	3032
WinLine 1650 - 13 pezzi	11360	5534	2604	3032
WinLine 1650 - 30 pezzi	11360	6843	2604	3032
WinLine 1667 - 13 pezzi	13023	5534	2604	3032
WinLine 1667 - 30 pezzi	13023	6843	2604	3032

* Conf 4 e 5 disponibili solo per le taglie 1650 e 1667

Spessore dei pezzi lavorabili	mm	20 - 150
Lunghezza dei pezzi lavorabili	mm	210 - 3200 /4500*
Larghezza dei pezzi lavorabili	mm	25 - 260

* minimo pezzo grezzo caricabile 300 mm. La lunghezza massima dipende dalla configurazione

Dati tecnici ed illustrazioni non sono impegnativi. Alcune foto possono riprodurre macchine complete di opzionali. Biesse Spa si riserva il diritto di apportare eventuali modifiche senza preavviso.

Livello di pressione sonora ponderato A in: Postazione operatore LpA 82 dB.
Postazione di carico/scarico LpA 79 dB.
Incertezza di misura K=4dB (A).
Misurazione effettuata conforme a UNI EN ISO 11202:210 aspirazione accesa e lavorazione di profilatura su massello ontano spessore 78mm.

I valori di rumorosità indicati sono livelli di emissione e non rappresentano necessariamente livelli operativi sicuri. Nonostante esista una relazione fra livelli di emissione e livelli di esposizione, questa non può essere utilizzata in modo affidabile per stabilire se siano necessarie o meno ulteriori precauzioni. I fattori che determinano il livello di esposizione a cui è soggetta la forza lavoro comprendono la durata di esposizione, le caratteristiche del locale di lavoro, altre fonti di polvere e rumore ecc., cioè il numero di macchine ed altri processi adiacenti. In ogni caso, queste informazioni consentiranno all'utente della macchina di effettuare una migliore valutazione del pericolo e del rischio.

L'ALTA TECNOLOGIA DIVENTA ACCESSIBILE E INTUITIVA



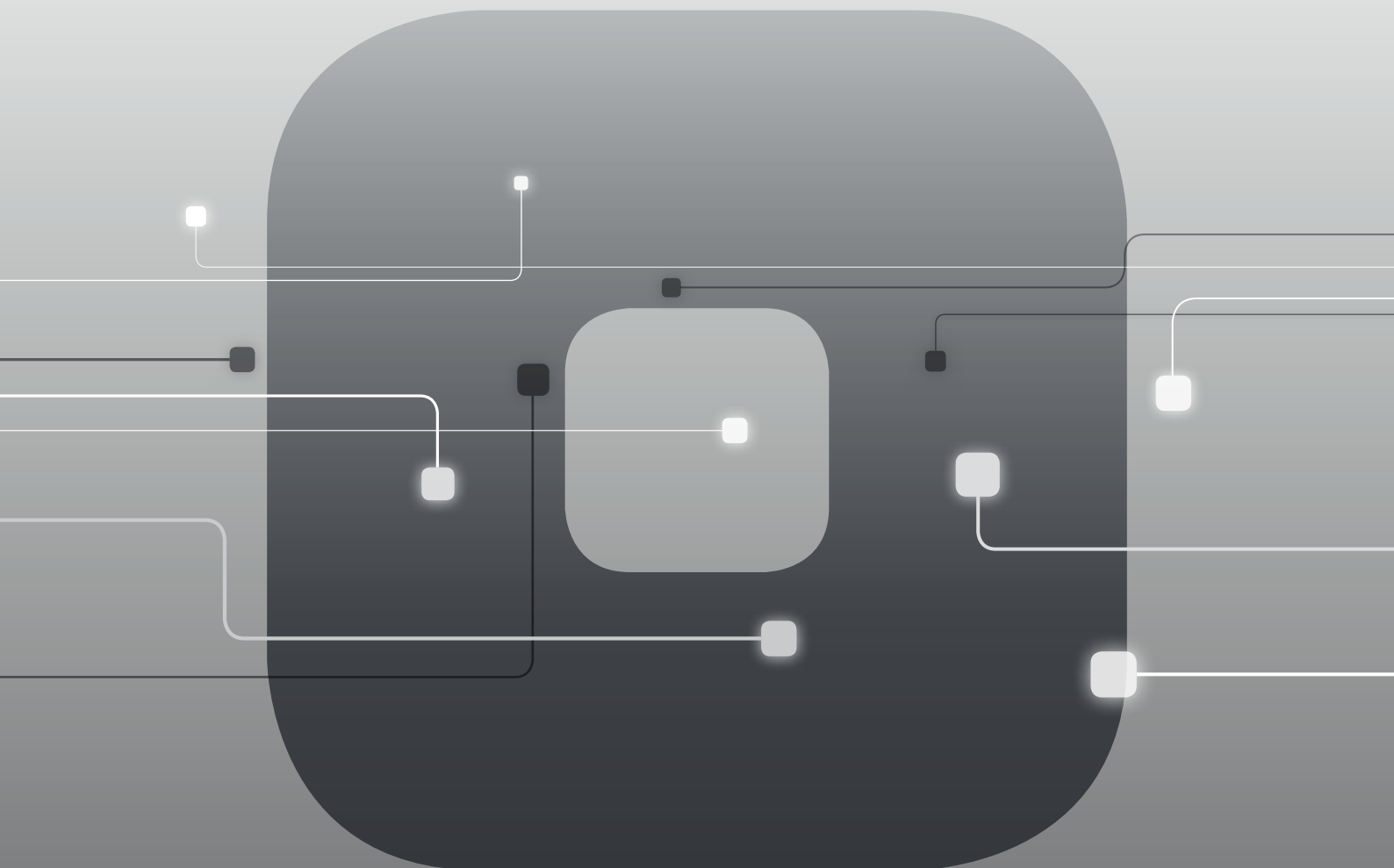
B_SOLID È UN SOFTWARE CAD CAM 3D CHE PERMETTE, CON UN'UNICA PIATTAFORMA, DI ESEGUIRE TUTTE LE TIPOLOGIE DI LAVORAZIONE GRAZIE A MODULI VERTICALI REALIZZATI PER PRODUZIONI SPECIFICHE.

- Progettazione in pochi click.
- Simulazione della lavorazione per vedere in anteprima il pezzo ed essere guidato nella sua progettazione.
- Realizzazione del pezzo in anteprima in una macchina virtuale, prevenendo collisioni e attrezzando la macchina al meglio.
- Simulazione della lavorazione con calcolo del tempo di esecuzione.



SOPHIA

PIÙ VALORE DALLE MACCHINE



Sophia è la piattaforma IoT di Biesse che abilita i propri clienti a una vasta gamma di servizi per semplificare e razionalizzare la gestione del lavoro.

Permette di inviare in tempo reale informazioni e dati sulle tecnologie in uso per ottimizzare le prestazioni e la produttività delle macchine e degli impianti.

10% TAGLIO DEI COSTI

50% RIDUZIONE DEL TEMPO
DI FERMO MACCHINA

10% AUMENTO
DELLA PRODUTTIVITÀ

80% RIDUZIONE DEL TEMPO
DI DIAGNOSTICA DI UN PROBLEMA

SOPHIA PORTA L'INTERAZIONE TRA CLIENTE
E SERVICE A UN LIVELLO SUPERIORE.

iOT
SOPHIA

IoT SOPHIA offre la massima visibilità delle specifiche performance delle macchine con la diagnostica remota, l'analisi dei fermo macchina e la prevenzione dei guasti. Il servizio include la connessione continua con il centro di controllo, la possibilità di chiamata integrata nella app cliente con gestione prioritaria delle segnalazioni e una visita diagnostica e prestazionale entro il periodo di garanzia. Attraverso SOPHIA, il cliente usufruisce di un'assistenza tecnica prioritaria.

PARTS
SOPHIA

PARTS SOPHIA è il nuovo strumento facile, intuitivo e personalizzato per ordinare i Ricambi di Biesse. Il portale offre a Clienti, Dealers e Filiali l'opportunità di navigare all'interno di un account personalizzato, consultare la documentazione sempre aggiornata delle macchine acquistate, creare un carrello di acquisto ricambi con indicazione della disponibilità a magazzino in tempo reale e il relativo listino prezzi e di monitorare l'avanzamento dell'ordine.

 **Biesse**

CUSTOMER CARE È IL NOSTRO MODO DI ESSERE

SERVICES è una nuova esperienza per i nostri clienti, per offrire un nuovo valore composto non solo dall'eccellente tecnologia ma da una connessione sempre più diretta con l'azienda, le professionalità che la compongono e l'esperienza che la caratterizza.



DIAGNOSTICA AVANZATA

Canali digitali per interazione da remoto on line 24/7. Sempre pronti ad intervenire on site 7/7.



RETE WORLDWIDE

39 filiali, più di 300 agenti e rivenditori certificati in 120 paesi e magazzini ricambi in America, Europa e Far East.



RICAMBI SUBITO DISPONIBILI

Identificazione, spedizione e consegna di parti di ricambio per ogni esigenza.



OFFERTA FORMATIVA EVOLUTA

Tanti moduli formativi on site, on line e in aula per percorsi di crescita personalizzati.



SERVIZI DI VALORE

Un'ampia gamma di servizi e software per il miglioramento continuo delle performance dei nostri clienti.

ECCELLENZA NEL LIVELLO DI SERVIZIO

+550

TECNICI NEL MONDO
ALTAMENTE SPECIALIZZATI,
PRONTI AD ASSISTERE
I CLIENTI IN OGNI ESIGENZA

90%

DI CASE PER MACCHINA
FERMA, CON TEMPO
DI RISPOSTA ENTRO 1 ORA

+100

ESPERTI IN CONTATTO
DIRETTO DA REMOTO
E TELESERVICE

92%

DI ORDINI RICAMBI
PER MACCHINA FERMA
EVASI IN 24 ORE

+50.000

ARTICOLI IN STOCK
NEI MAGAZZINI RICAMBI

+5.000

VISITE DI MANUTENZIONE
PREVENTIVA

80%

DI RICHIESTE SUPPORTO
RISOLTE ON-LINE

96%

DI ORDINI RICAMBI EVASI
ENTRO LA DATA PROMESSA

88%

DI CASE RISOLTI
CON IL PRIMO INTERVENTO
ON SITE

MADE WITH BIESSE

MULTICENTRO PER INFISSI LEOPOLD

Michael Leopold, amministratore dell'azienda Leopold, ha investito nel nuovo multicentro per infissi. Con l'anno nuovo ha cambiato la sua produzione, investendo ca. mezzo milione di euro per il multicentro a controllo numerico WinLine 16.67 di Biesse. È il primo in Europa ad essere messo in funzione. "Il nuovo centro aumenta la nostra produttività standard e, nel lungo termine, garantisce il rispetto dei nostri elevati standard qualitativi", afferma Leopold. Per ogni turno l'impianto lavora da 150 a 180 pezzi caricati, a seconda di composizione, forma e materiale. La stabilità nei processi di lavorazione è assicurata da speciali attrezzature di bloccaggio. Anche il pezzo più corto può essere fissato con due pinze.

Ciò che Leopold apprezza soprattutto dell'impianto è la sua elevata flessibilità, che lo rende particolarmente adatto per

la produzione di archi, squadature e lavorazioni speciali.

"Ogni specialista sa quanto siano impegnative le forme arrotondate", spiega l'amministratore. "E per questo siamo perfettamente attrezzati per il futuro". Inoltre, sottolinea Leopold, gli infissi inclinati e tondi, così come gli archi delle porte, contrariamente a prima, sono ormai parte del lavoro quotidiano: "Le imprese hanno richieste molto più particolari di prima sia per quanto attiene al design che l'esecuzione concreta".

Anche gli architetti ed i progettisti non si focalizzano più solo sulla funzionalità, ma anche sull'aspetto estetico. Il multicentro, con la sua superficie di base di cinque per 15 metri, soddisfa tutte queste esigenze.

"Abbiamo compiuto un grande passo nel futuro", sottolinea il serramentista. Grazie al nuovo impianto i clienti posso-

no trarre profitto dall'elevata qualità con un buon rapporto qualità-prezzo e gli architetti dai tempi di consegna sicuri nel corso del progetto, tutto ciò grazie alle rapide fasi di produzione. Il portafoglio ordini, stando a quanto afferma Leopold, è pieno. Tanto più che da anni ormai l'azienda non produce solo per la propria clientela abituale, ma anche per numerose aziende di carpenteria, in tutta la Germania del sud, che non mantengono più una produzione interna.

*Fonte:
rivista tedesca GFF alle Var Glas.
"L'industria e l'artigianato
si preparano per il futuro"*



Origini italiane,
vocazione
internazionale.

Siamo un'azienda internazionale
che produce linee integrate e
macchine per la lavorazione di
legno, vetro, pietra, materiali
plastici e compositi e i materiali che
verranno in futuro.

Grazie alle nostre competenze
alimentate da una rete mondiale
in continua crescita, supportiamo
l'evoluzione del tuo business,
potenziando la tua immaginazione.

Master of materials, dal 1969.

Semplifichiamo
i processi
produttivi per
esaltare il
potenziale di ogni
materiale.



Entra nel
mondo Biesse.

[biesse.com](https://www.biesse.com)



